



SPORT TRANSFER
sports equipment

SPORT-TRANSFER sp. z o.o.
Jawornik 564
32-400 Myślenice
Tel. +48 12 649 14 83
e-mail: biuro@sport-transfer.com.pl

INSTRUKCJA MONTAŻU I UŻYTKOWANIA SPRZĘTU SPORTOWEGO

Wyrób: **Zestaw do koszykówki jednosłupowy z tablicą 90x120 cm na boisko zewnętrzne**

Kod: 10 052, 10 013, 10 007, 10 008

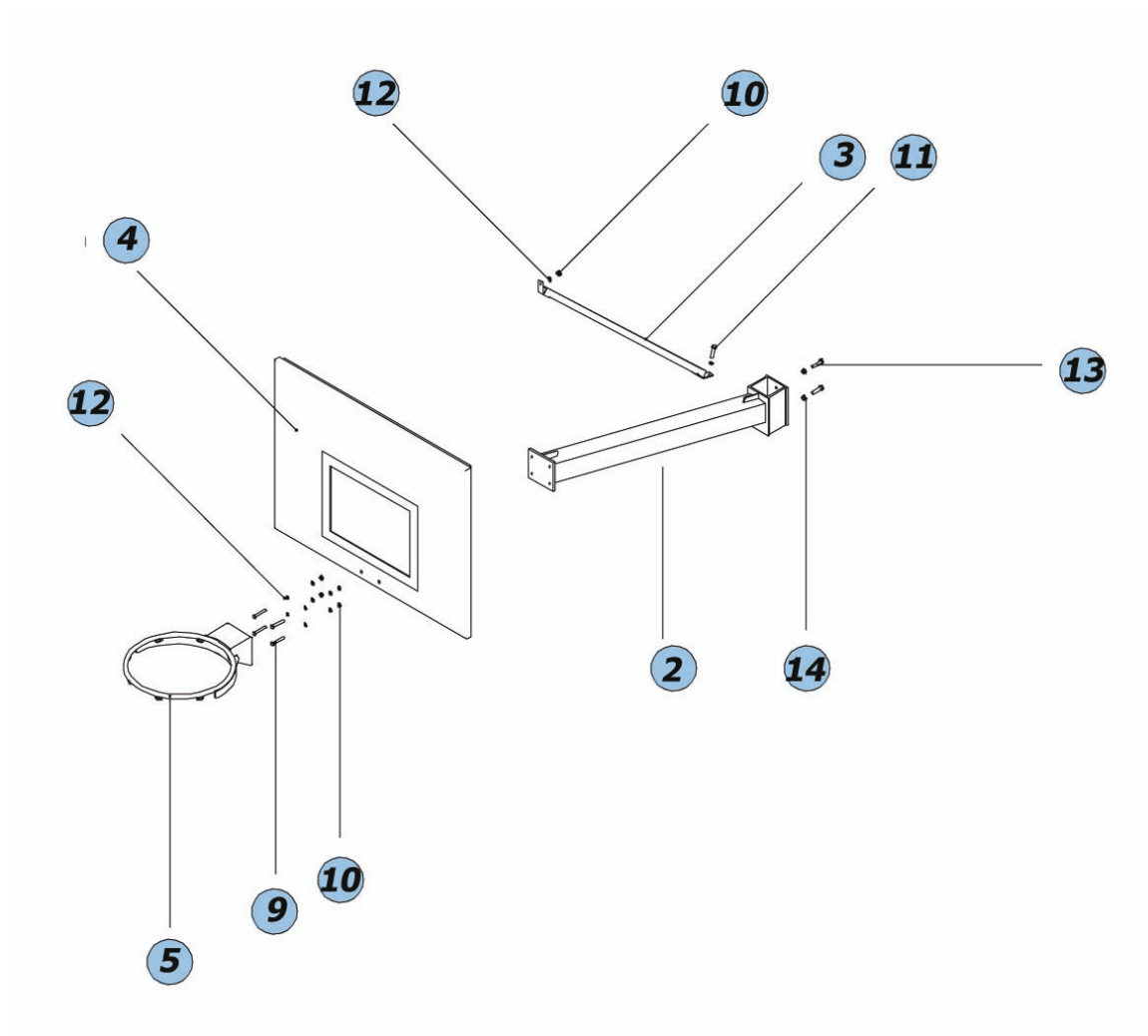
Zestaw do koszykówki spełnia wymagania normy PN-EN 1270: „Sprzęt boiskowy - Sprzęt do koszykówki. Wymagania funkcjonalne i bezpieczeństwa, metody badań”.

1. Części składowe

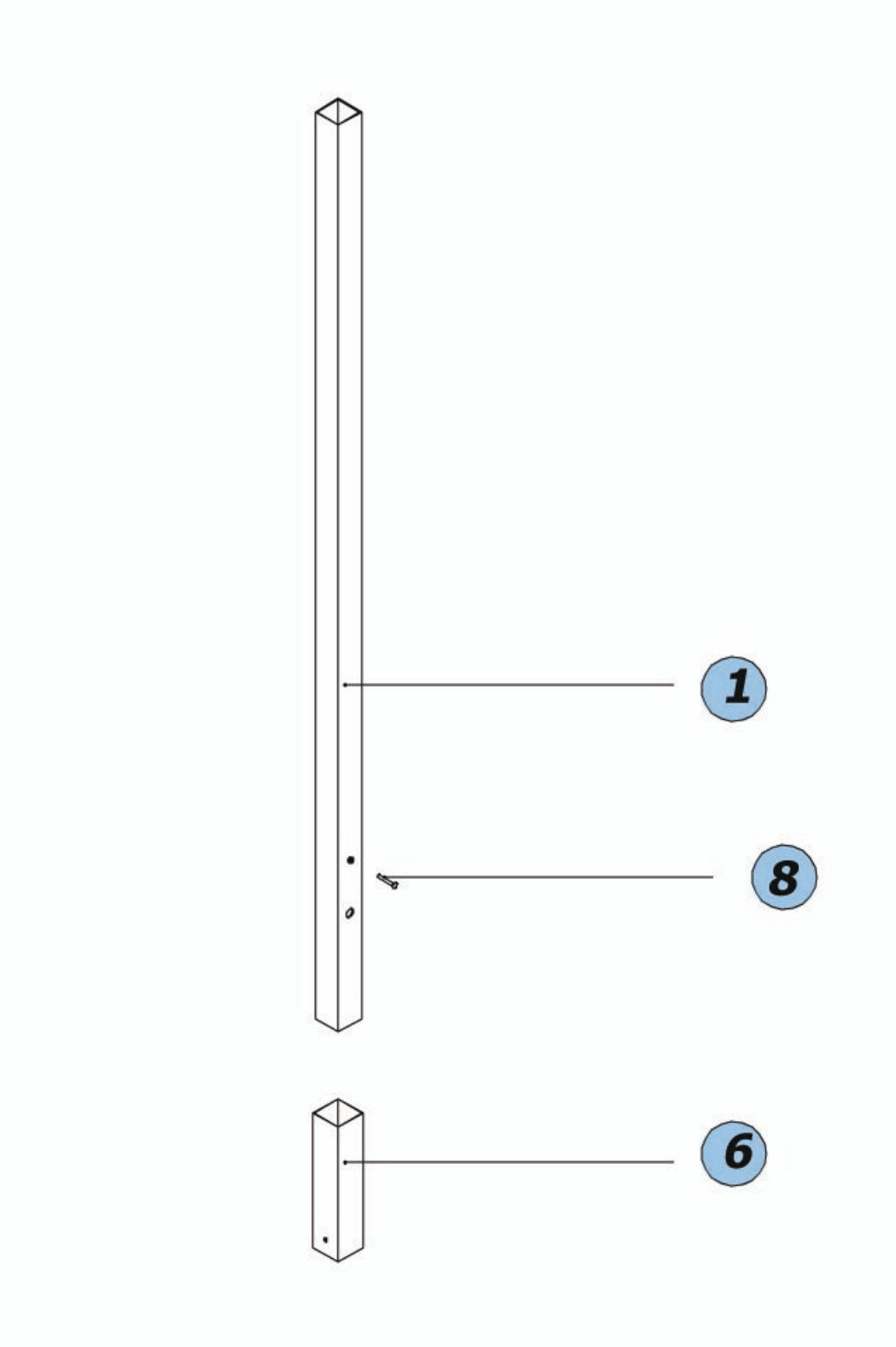
Numer	Nazwa części / podzespołu	Ilość na wyrób
1	Słup stojaka	1
2	Wysięgnik stojaka	1
3	Zastrzał	1
4	Tablica epoksydowa z ramą metalową 90x120 cm	1
5	Obręcz ocynkowana z siatką łańcuchową	1
6	Tuleja stalowa	1
7	Mechanizm blokujący	1
8	Śruba M12x45 – docisk mechanizmu blokującego	1
9	Śruba M10x70	4
10	Nakrętka M10 - samokontrująca	4
11	Śruba M8x20 – zamkowa z łebem grzybkowym	3
12	Podkładka fi 8,5	3
13	Śruba M12x50	2
14	Nakrętka M12	2
15	Nakrętka M8 – samokontrująca	3

2. Montaż zestawu do koszykówki

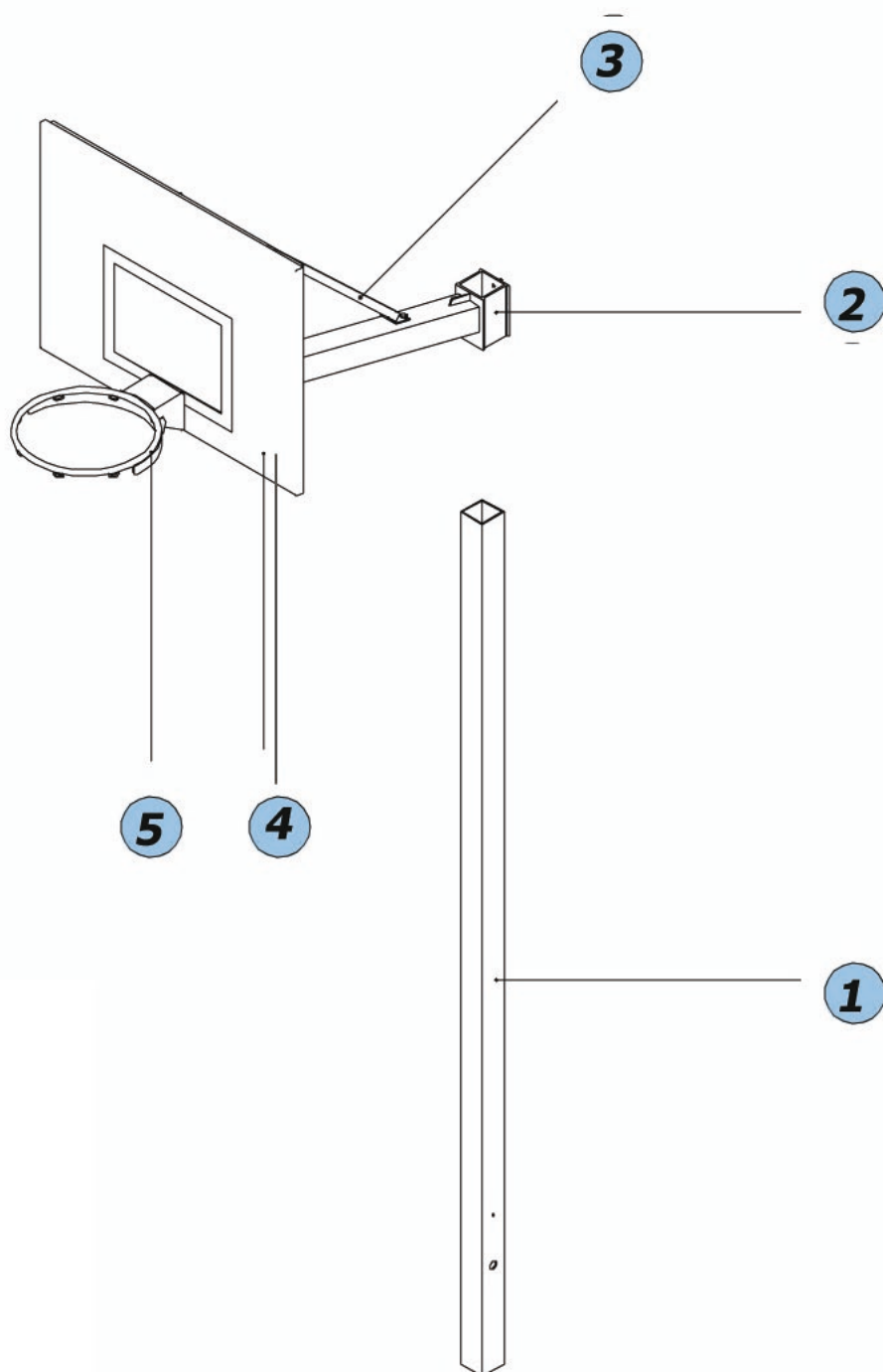
- W podłożu wykonać fundament i osadzić tuleje (6).
- Górna krawędź tulei ma pokrywać się z poziomem boiska.
- Zalecana wielkość fundamentów wynosi min. 800x800 mm i głębokości min. 1000 mm przy klasie betonu min. C20/25.
- Stojak w tulei można montować i eksploatować po wyschnięciu betonu /min 7 dni/.
- Tablicę (4) i obręcz z siatką łańcuchową (5) zamontować na wysięgniku (2) za pomocą śrub M10x70 (9) i nakrętek M10 (10).
- Zastrzał (3) przykręcić do tablicy i wysięgnika śrubami M8x20 (11) z podkładkami fi 8,5 (12).



- Do zabetonowanej tulei wsunąć słup stojaka (1) i dokręcając śrubę M12x45 (8) mechanizmem blokującym (7) ustabilizować słup w tulei.



- Nasunąć wcześniej zmontowaną tablicę z wysięgnikiem na słup, ustawić je na zadanej wysokości i zablokować na słupie za pomocą śrub M12x50 (13) oraz skontrolować nakrętkami M12 (14).
- Wyregulować ustawienie zastrzału tak, aby tablica była ustawiona w pionie.
- Zastrzał tablicy, przykręcić do tablicy za pomocą śrub M8x20 (11) używając do tego podkładki fi 8,5 (12).
- Do wysięgnika przykręcić zastrzał (3) w miejscu do tego wyznaczonym za pomocą śruby M8x20 (11).



3. Użytkowanie zestawu

- a) Zestaw przeznaczony jest do gry w koszykówkę na boiskach zewnętrznych.
- b) Przed rozpoczęciem użytkowania i okresowo (max. co 3 m-ce) należy sprawdzać mocowania wszystkich poszczególnych elementów zestawu.
- c) Regulacja wysokości ustawienia tablicy odbywa się poprzez poluzowanie nakrętek (14) i śrub M12x50 (13), przesunięcia tablicy z wysięgnikiem na słupie na żądną wysokość i dokręcenia ponownego śrub oraz skontrolowanie nakrętek.

Uwaga: Regulację mogą wykonywać tylko osoby dorosłe (minimum 2 osoby), wykonując tą czynność z rusztowania.

UWAGA:

Nie wolno wspinać się i wieszać na żadnym elemencie zestawu.

Nie wolno w trakcie eksploatacji odkręcać mechanizmu blokującego.

