



SPORT TRANSFER
sports equipment

SPORT-TRANSFER sp. z o.o.
Jawornik 564
32-400 Myślenice
Tel. + 48 12 649 14 83
e-mail: biuro@sport-transfer.com.pl

INSTRUKCJA MONTAŻU I UŻYTKOWANIA SPRZĘTU SPORTOWEGO

Wyrób: **Mechanizm regulacji wysokości tablicy**

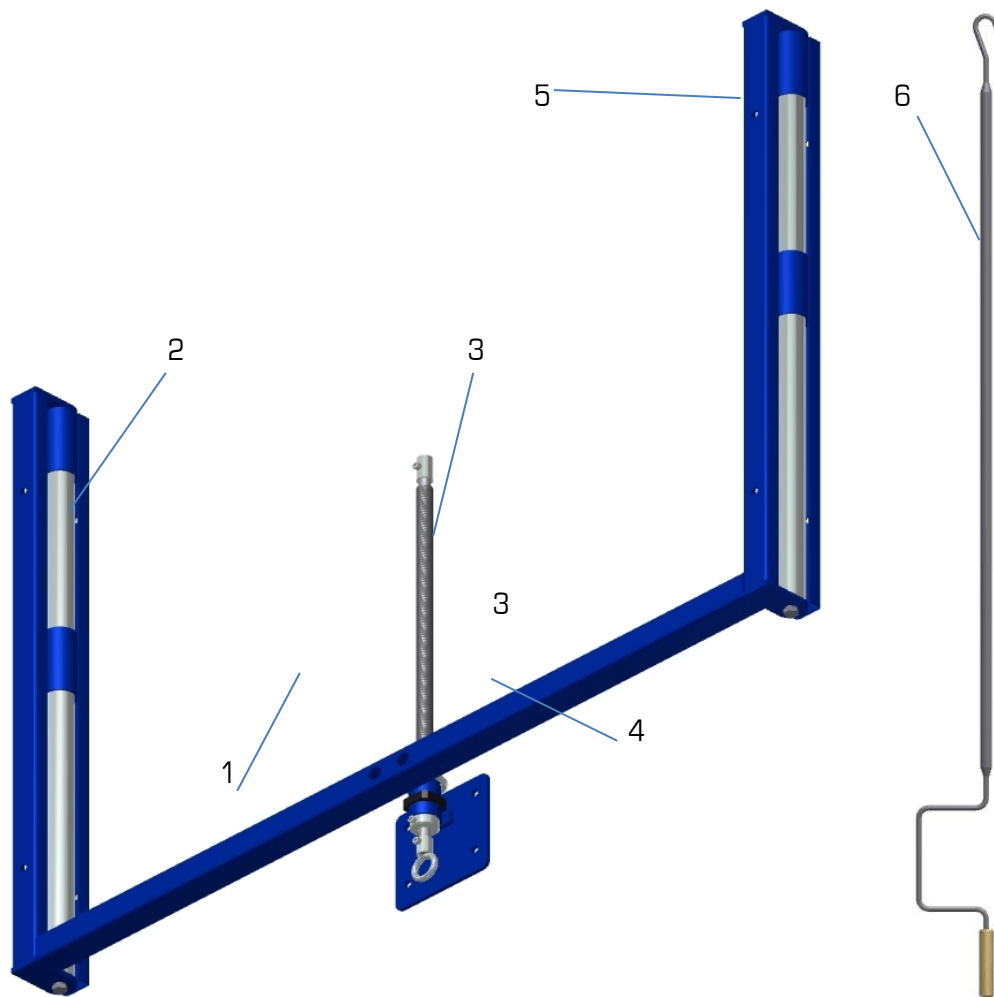
Kod: 10 017, 10 018

Mechanizm regulacji wysokości tablicy spełnia wymagania normy PN-EN 1270: „Sprzęt boiskowy - Sprzęt do koszykówki. Wymagania funkcjonalne i bezpieczeństwa, metody badań”.

Mechanizm regulacji wysokości umożliwia zmianę położenia tablicy względem podłoża w zakresie od 260 cm do 305cm.

1. Części składowe

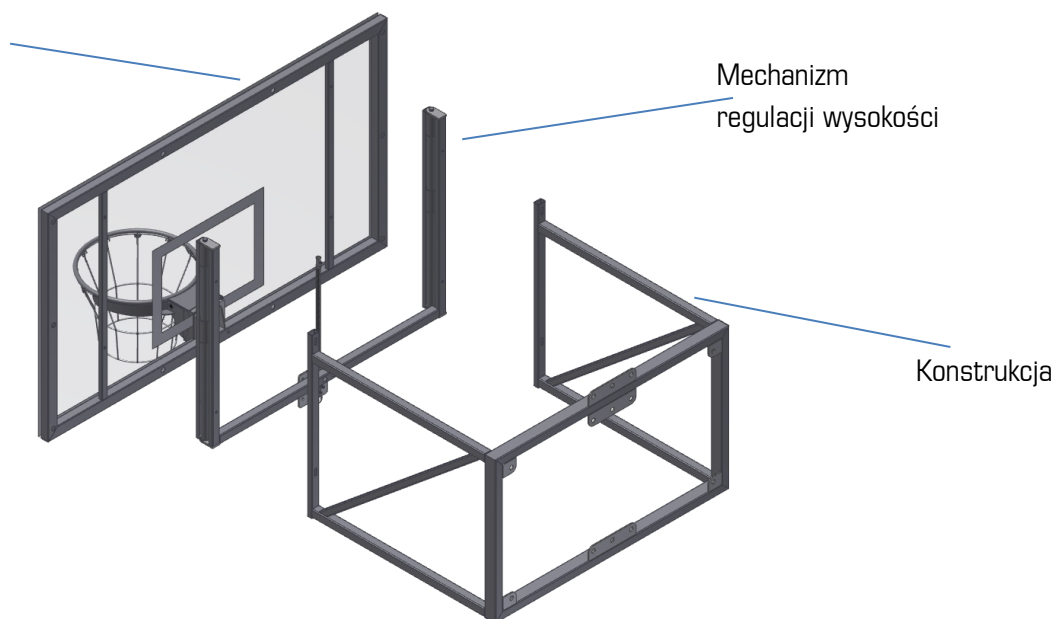
Numer	Nazwa części / podzespołu	Ilość na wyrób
1	Rama mechanizmu	1
2	Prowadnica	2
3	Śruba trapezowa	1
4	Blacha mocowania obręczy	1
5	Ceownik mocowania tablicy	2
6	Korbka regulacyjna	1



2. Użytkowanie

Konstrukcje mechanizmów zostały dopasowane do wszystkich typów konstrukcji ściennych oraz do wszystkich typów tablic z ramą. Mocowane są one pomiędzy konstrukcją ścienną a ramą tablicy.

Tablica z obręczą



Zmianę wysokości dokonuje się ręcznie. Korbką regulacyjną [6] należy zahaczyć za uchwyt śruby trapezowej [3] i obracać do momentu wycucia oporu uniemożliwiającego dalsze kręcenie.

Skrajne położenia obręczy od podłoża:

- 305 cm (koszykówka senior)
- 260 cm (koszykówka junior).

3. Użytkowanie mechanizmów regulacji

- Urządzenie zostało opracowane i przeznaczone do gry w koszykówkę i nie powinno być stosowane do innych celów.
- Ze względów bezpieczeństwa konstrukcji nie wolno dodatkowo obciążać.
- Wymiana podzespołów powinna być prowadzona z użyciem oryginalnych części przez osobę do tego odpowiednio przeszkoloną.
- Co 3 miesiące należy dokonać przeglądu sprawności elementów zestawu. W przypadku stwierdzenia usterki należy skontaktować się z producentem.
- Prace pielęgnacyjne mogą być prowadzone przy pomocy ogólnie dostępnych detergentów przeznaczone do danego rodzaju powierzchni. Ze względów bezpieczeństwa prace te powinna przeprowadzić osoba z uprawnieniami do pracy na wysokościach.

UWAGA: Nie wolno wspinać i wieszać się na żadnym elemencie konstrukcji.