



**SPORT TRANSFER**  
sports equipment

SPORT-TRANSFER sp. z o.o.  
Jawornik 564  
32-400 Myślenice  
Tel. +48 12 649 14 83  
e-mail: biuro@sport-transfer.com.pl

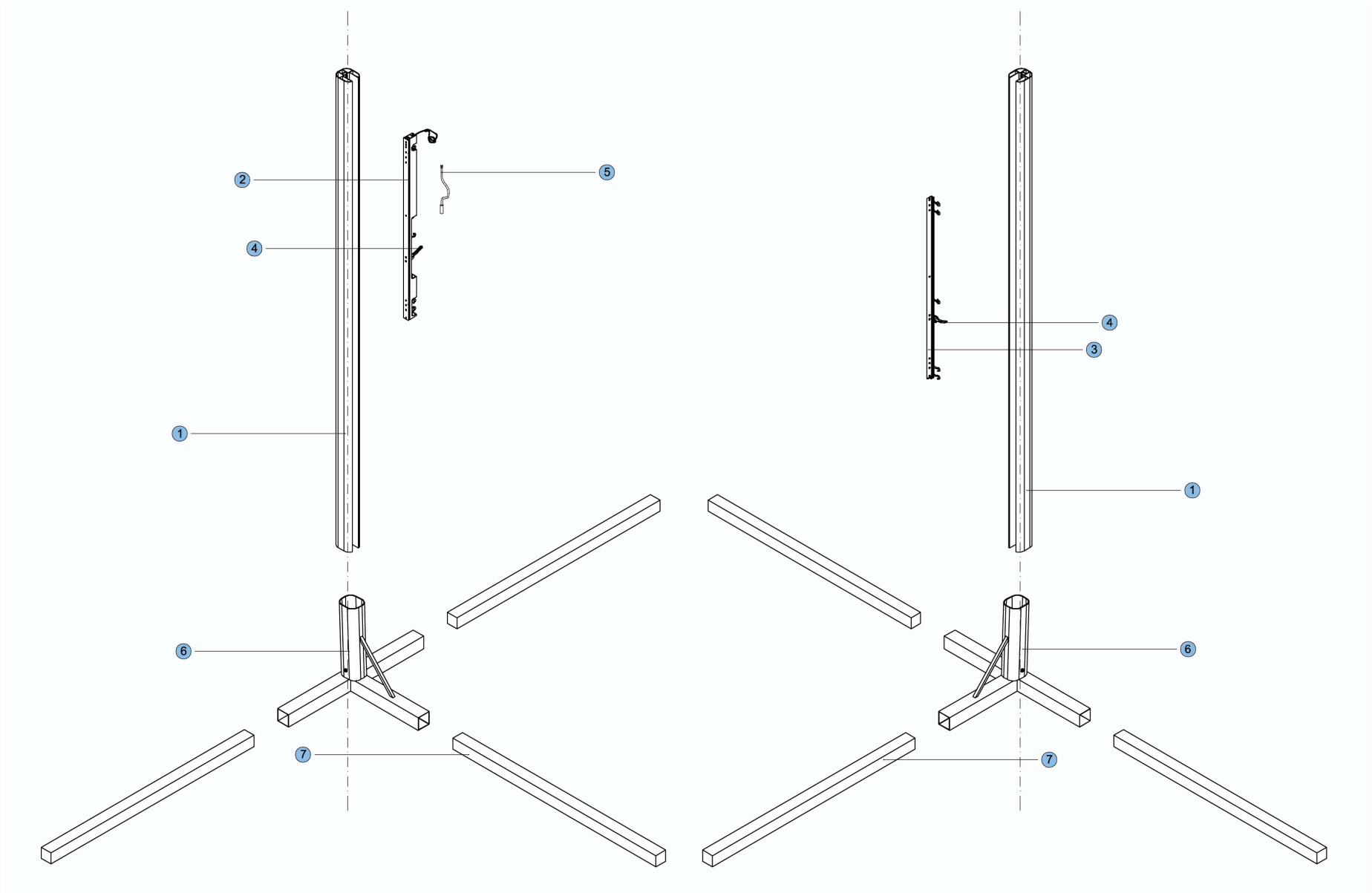
## INSTRUKCJA MONTAŻU I UŻYTKOWANIA SPRZĘTU SPORTOWEGO

Wyrób: **Słupki do siatkówki plażowej aluminiowe PROFESJONALNE z tulejami**  
Kod: 12 000, 12 008

Słupki do siatkówki spełniają wymagania normy PN-EN 1271: „Sprzęt boiskowy - Sprzęt do siatkówki. Wymagania funkcjonalne i bezpieczeństwa, metody badań”.

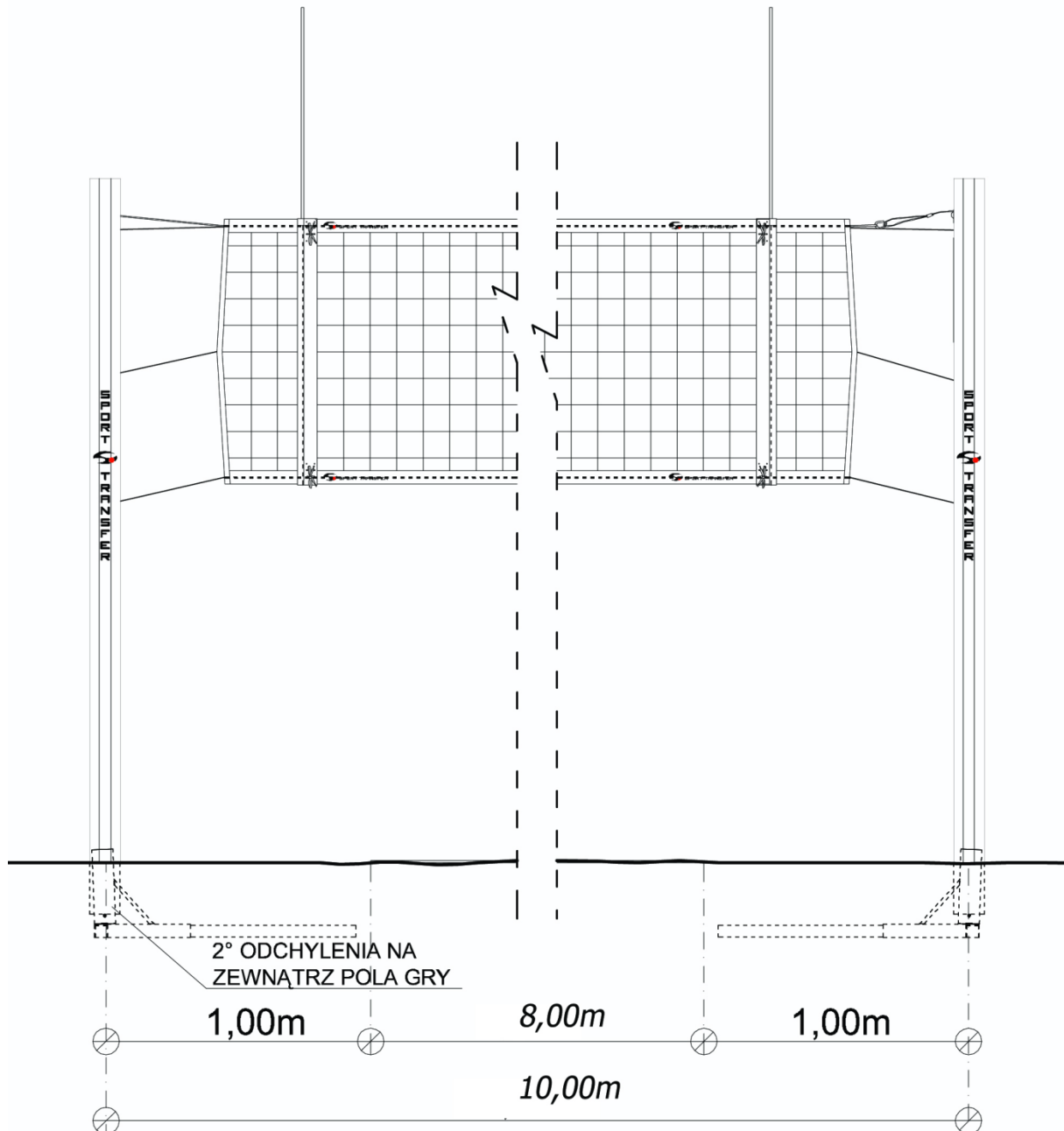
### 1. Części składowe

Numer	Nazwa części / podzespołu	Ilość na wyrób
1	Słupki aluminiowe owalne	2
2	Listwa z napinaczem śrubowym	1
3	Listwa z zaczepami siatki	1
4	Blokada mimośrodowa	2
5	Korbka	1
6	Tuleja aluminiowa z krzyżakiem	2
7	Belka drewniana	6



## 2. Montaż słupków do siatkówki

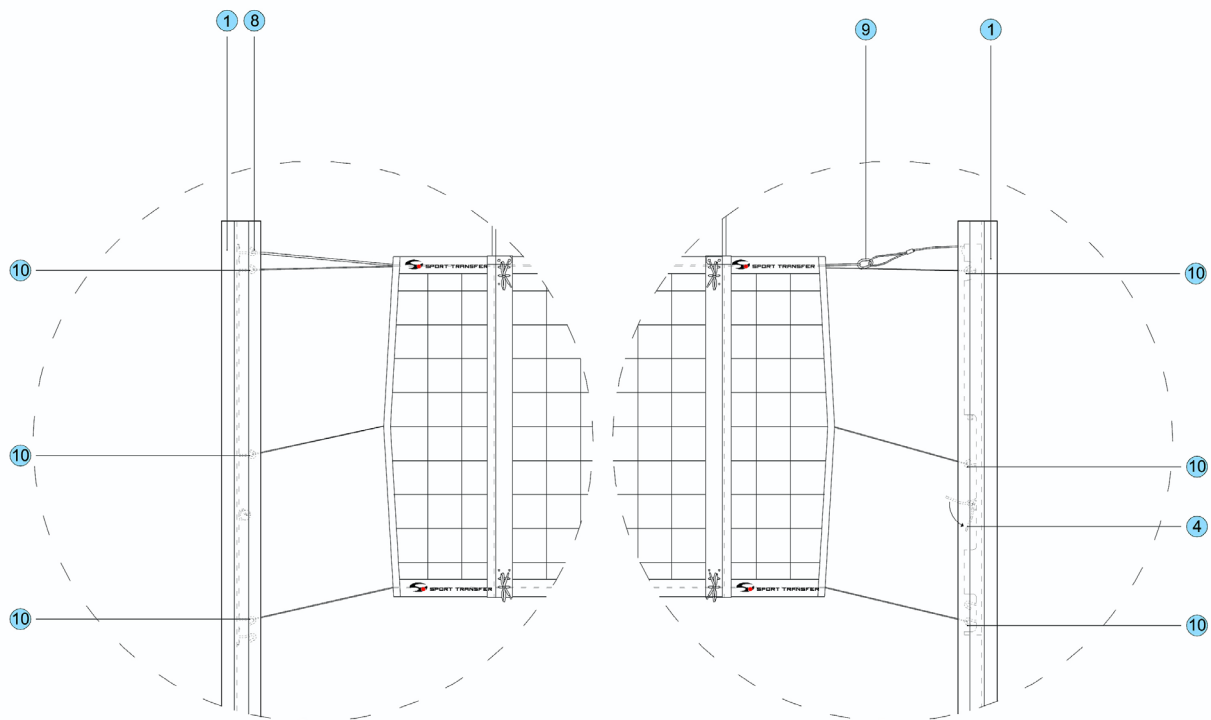
- a) W podłożu w przygotowanych otworach osadzić tuleje (6) pod kątem  $\sim 2^\circ$  odchylenia od pionu w kierunku na zewnątrz pola gry, w rozstawie osiowym 10 m (dopuszcza się rozstawy osiowe od 9 do 10 m). Tuleje ustawiamy tak, aby wewnętrzna belka drewniana znajdowała się symetrycznie w osi boiska i w kierunku boiska.



- b) Górna krawędź tulei ma się znajdować około 50mm ponad poziomem piasku. Przed zasypaniem tulei (6) zaleca się dodatkowe dociążenie belek (7) workami z piaskiem.

### 3. Mocowanie siatki

- a) Linkę nośną siatki zawieszamy na górnym zaczepie (8) listwy w szynie zaczepowej.
- b) Drugi koniec linki nośnej zaczepiamy o karabińczyk znajdujący się przy listwie z napinaczem śrubowym (9).
- c) Kręcąc korbką (5) nałożoną na przegub znajdujący się na środku listwy z napinaczem naprężamy linkę nośną siatki. W prawidłowo naprężonej siatce wysokość jej górnej krawędzi mierzona na środku nie może być niższa niż 1 cm w stosunku do wysokości mierzonej nad liniami bocznymi boiska.
- d) Po naprężeniu linki nośnej naciągamy siatkę za pomocą sznurków naprężających przywiązując je do zaczepów (10) znajdujących się na listwach obu szyn tak, aby siatka ułożyła się symetrycznie względnie osi poprzecznej boiska.
- e) Wysokości zawieszania siatki w metrach: 2,43 dla mężczyzn; 2,24 dla kobiet; 2,35 dla juniorów „m”; 2,20 dla juniorów „k”; 1,55 – badminton.



### 4. Użytkowanie słupków

- a) Słupki aluminiowe do siatkówki plażowej przeznaczone są do gry w piłkę siatkową i badminton.
- b) Słupki w tulejach (6) ustawiamy tak, żeby elementy służące do zawieszenia siatki skierowane były do boiska.
- c) Słupki posiadają płynną regulację wysokości siatki. W celu ustawienia żądanej wysokości odblokowujemy mimośród (4) przekręcając rączkę do góry i przesuwamy listwę napinającą (2) /

zaczepową [3] na wybraną wysokość. Następnie dociskając rączkę mimośrodowo [4] w dół blokujemy listwy na wybranej wysokości.

**Uwaga: regulację wysokości zawieszenia siatki wykonywać bez napiętej siatki.**

- d) Po ustawieniu wysokości naciągnąć siatkę zgodnie z instrukcją powyżej.
- e) Każdorazowo po zakończeniu gry poluzować naciąg linki nośnej siatki.

**UWAGA: Nie wolno wspinać się i wieszać na żadnym elemencie słupków oraz siatki, nie odblokowywać mimośrodowo w trakcie gry lub przy napiętej siatce.**

Dla dodatkowego bezpieczeństwa stosować osłony słupków Art. Nr 11 004.