



SPORT TRANSFER
sports equipment

SPORT-TRANSFER sp. z o.o.
Jawornik 564
32-400 Myślenice
Tel. + 48 12 649 14 83
e-mail: biuro@sport-transfer.com.pl

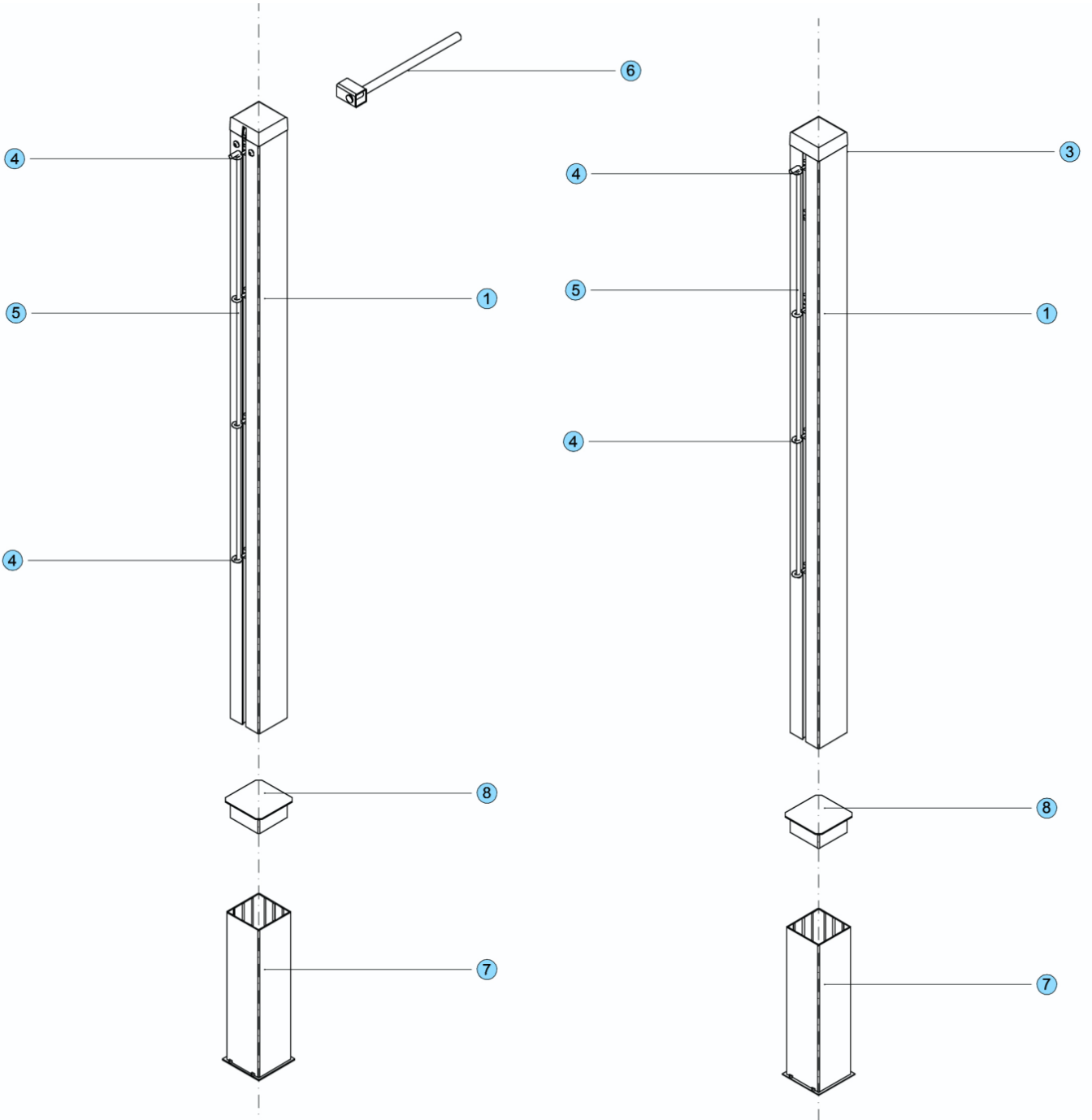
INSTRUKCJA MONTAŻU I UŻYTKOWANIA SPRZĘTU SPORTOWEGO

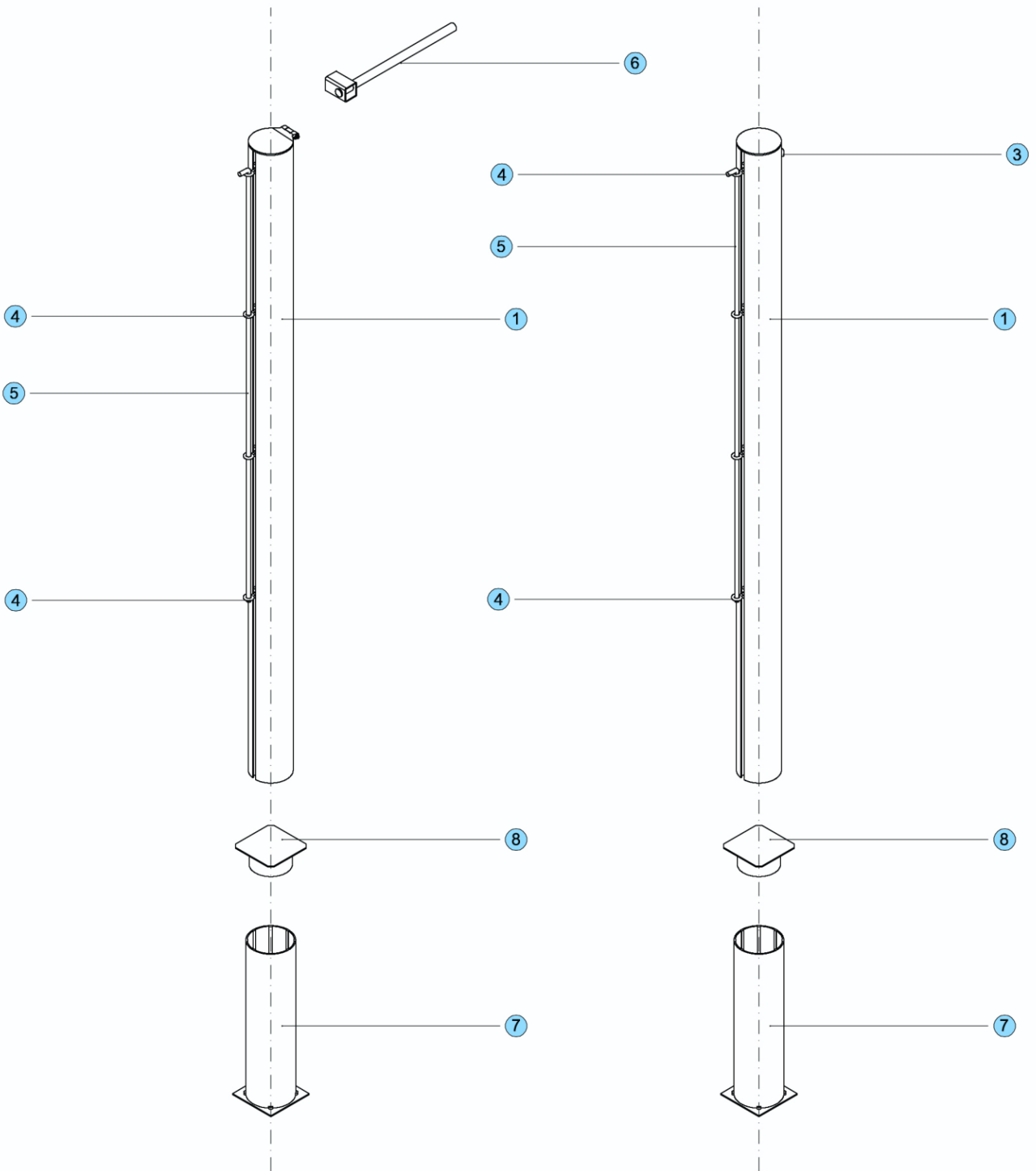
Wyrób: **Słupki do tenisa ziemnego - aluminiowe PROFESJONALNE z tulejami**
Kod: 14 001, 14 002

Słupki do tenisa spełniają wymagania normy PN-EN 1510: „Sprzęt boiskowy - Sprzęt do tenisa. Wymagania funkcjonalne i bezpieczeństwa, metody badań”.

1. Części składowe

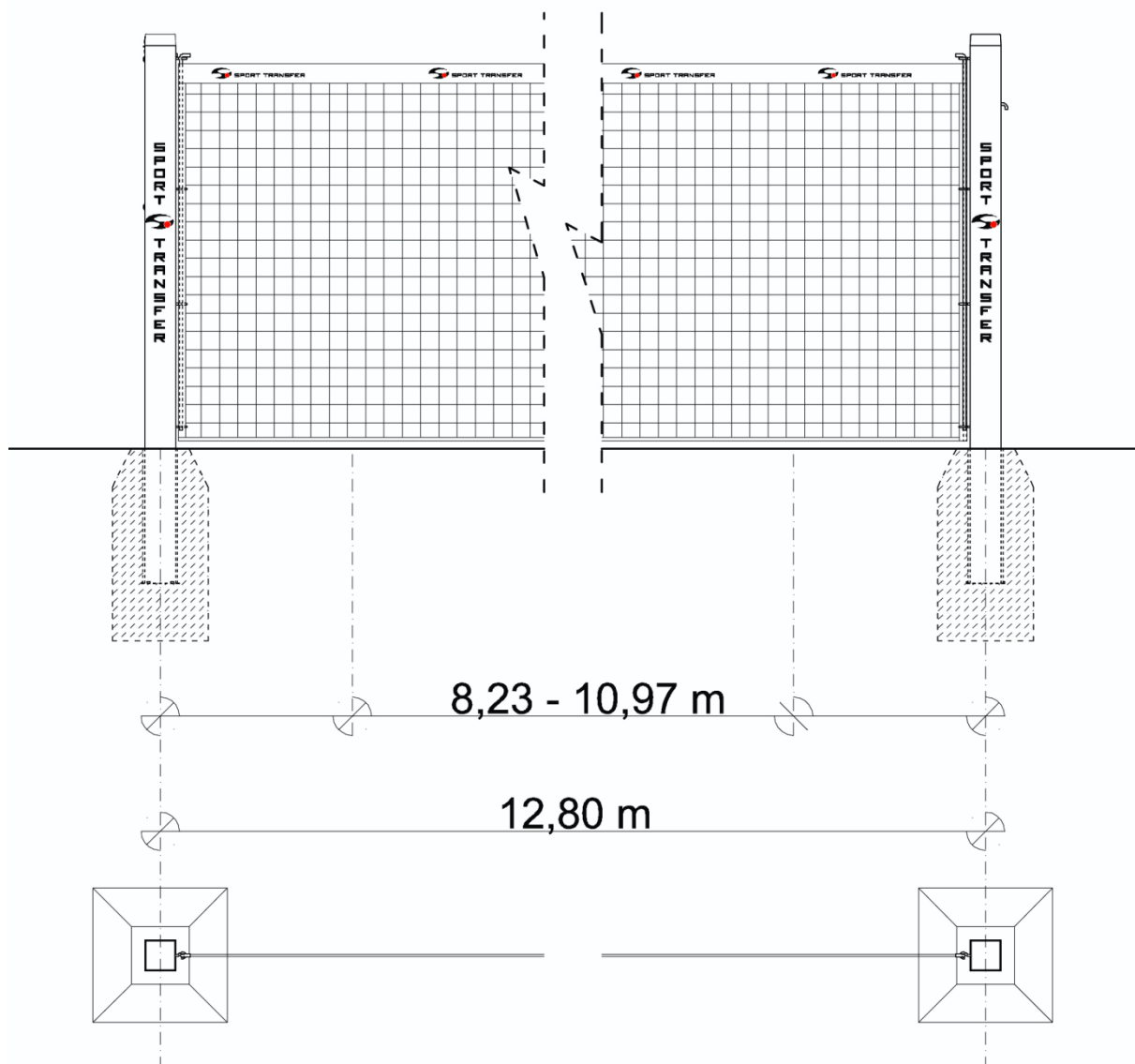
Numer	Nazwa części / podzespołu	Ilość na wyrób
1	Słupki aluminiowe okrągłe / kwadratowe	2
2	Mechanizm naciągowy siatki - wewnętrzny	1
3	Haczyk zaczepowy siatki	1
4	Haczyk zaczepowy pręta napinającego	8
5	Pręt napinający siatkę	2
6	Korbka	1
7	Tuleja aluminiowa okrągła /kwadratowa	2
8	Dekiel aluminiowy	2

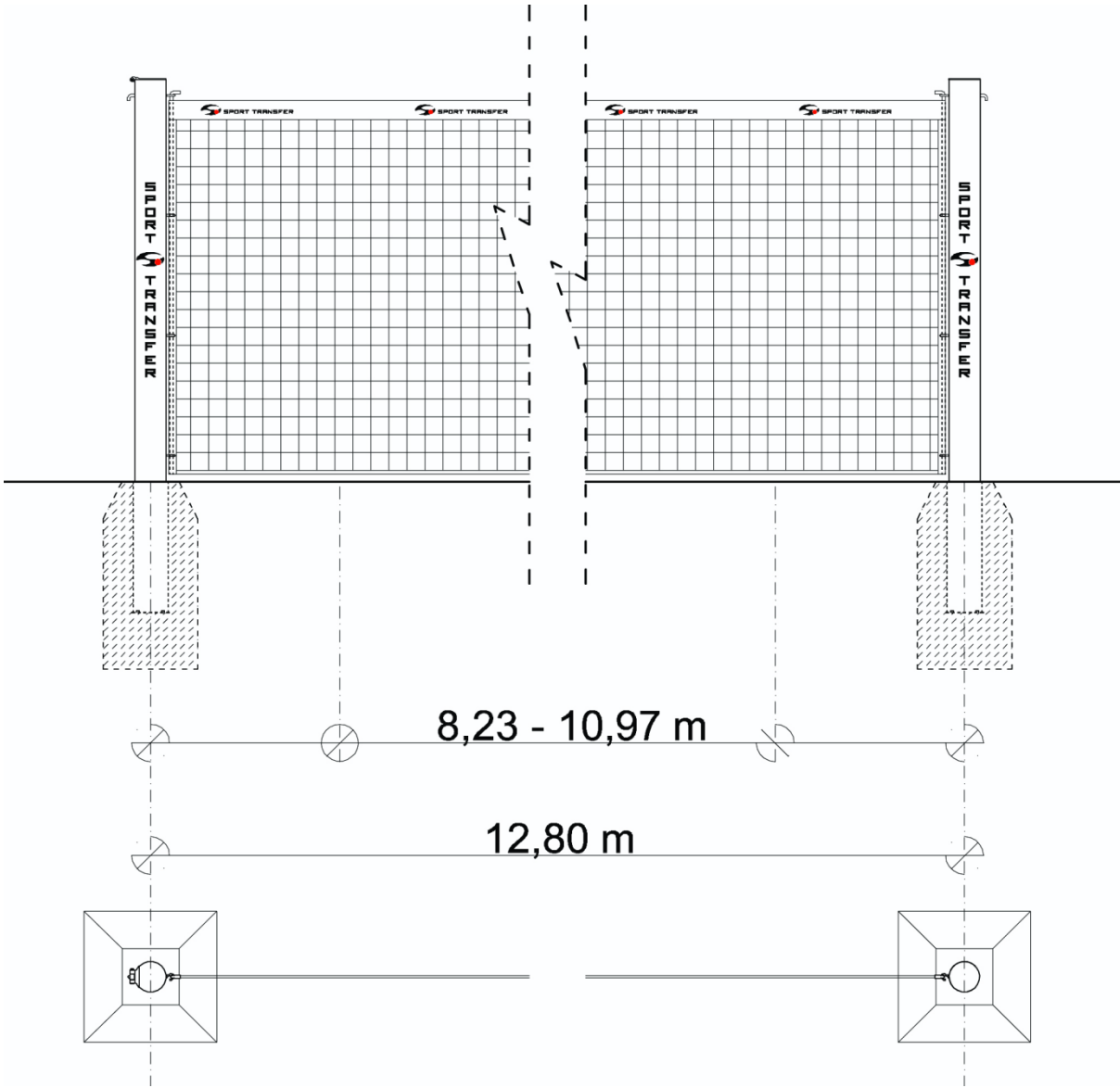




2. Montaż słupków do tenisa

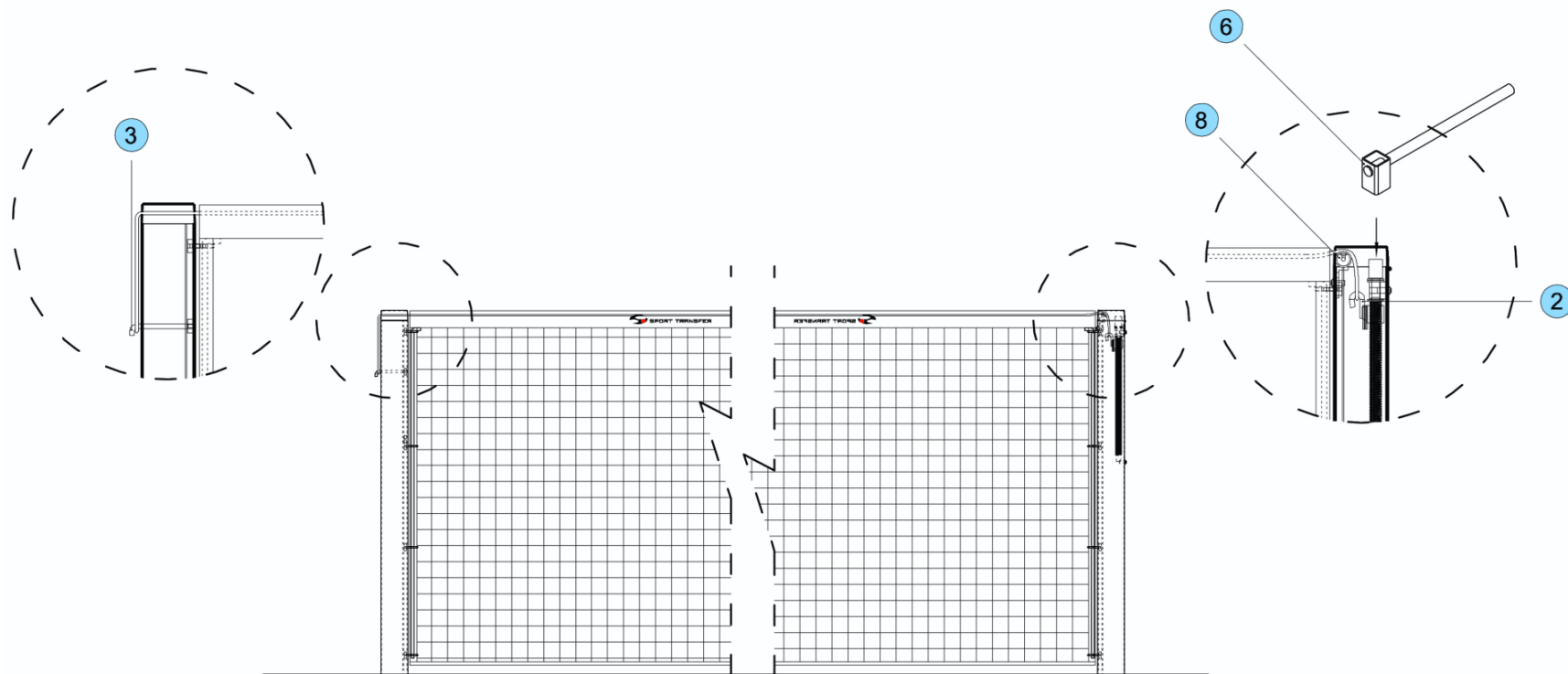
- a) W podłożu w przygotowanych otworach osadzić tuleje pod kątem $\sim 2^\circ$ odchylenia od pionu w kierunku na zewnątrz pola gry, w rozstawie osiowym 12,80 m.
- b) Dla tulei montowanych na boiskach zewnętrznych górna krawędź ramy z dekiem (zakończenie tulei) ma pokrywać się z poziomem boiska, na halach górna krawędź tulei ma być 30 mm poniżej poziomu podłogi.
- c) Zalecana wielkość fundamentów wynosi min. 500x500 mm i głębokości min. 500 mm na boiskach zewnętrznych oraz głębokości min. 400 mm w halach sportowych przy klasie betonu C20/25.
- d) Ostateczną wielkość fundamentu oraz klasę zastosowanego betonu należy uzależnić od warunku wytrzymałościowego: **działanie siły poziomej $P=3000N$ przyłożonej do słupka umieszczonego w tulei na wysokości 1070 mm nie powinno spowodować poluzowania mocowania tulei lub całego fundamentu oraz strefy przemarzania gruntu na danym terenie.**
- e) Słupki w tulejach można umieszczać i eksploatować po wyschnięciu betonu (min. 7 dni).



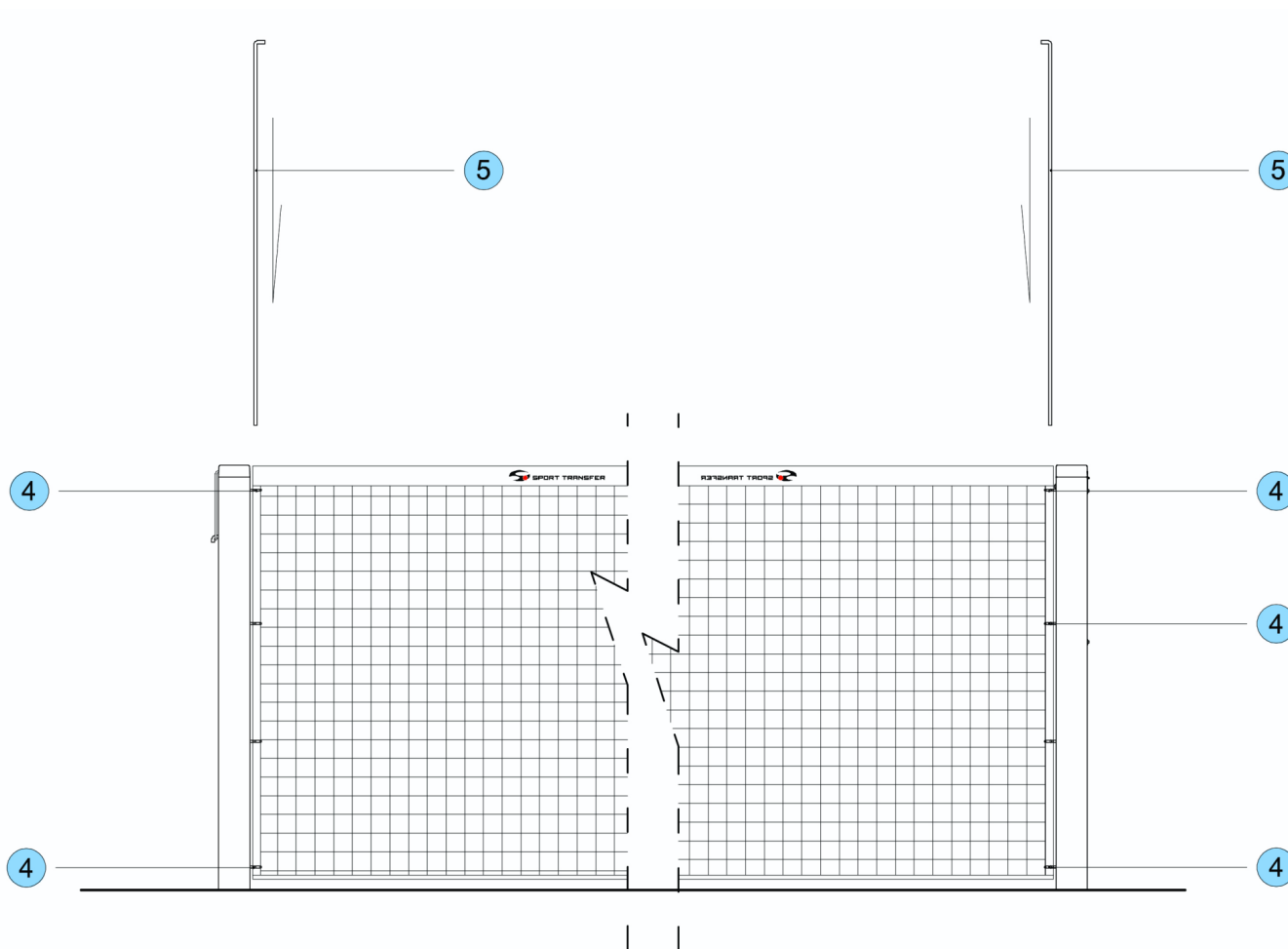


3. Mocowanie siatki

- a) Linkę nośną z siatki zawieszamy na haku zaczepowym (3) słupka bez mechanizmu naciągowego.
- b) Drugi koniec linki nośnej przekładamy przez rolkę prowadzącą (8) i zaczepiamy o hak w mechanizmie naciągowym (2) drugiego słupka – śruba z napinacza ma się znajdować w najwyższym położeniu.
- c) Kręcąc korbką (6) nałożoną na przegub znajdujący się na górze śruby napinającej naprężamy linkę nośną siatki. W prawidłowo naprężonej siatce wysokość jej górnej krawędzi wynosi 1,07 m.



- d) Po naprężeniu linki nośnej naciągamy siatkę za pomocą prętów napinających (5) przełożonych przez oczka siatki i haczyki zaczepowe prętów(4) , a sznurki naprężające przywiązując do górnej części słupków tak, aby siatka ułożyła się symetrycznie względnie osi poprzecznej boiska.



4. Użytkowanie słupków

- a) Słupki aluminiowe do tenisa przeznaczone są do gry w tenisa ziemnego w halach, salach sportowych i obiektach zewnętrznych.
- b) Słupki w tulejach (7) ustawiamy tak, żeby elementy służące do napinania siatki skierowane były do boiska.
- c) Słupki posiadają płynną regulację napinania siatki.
- d) Każdorazowo po zakończeniu gry poluzować naciąg linki nośnej siatki.

UWAGA: Nie wolno wspinać się i wieszać na żadnym elemencie słupków oraz siatki.